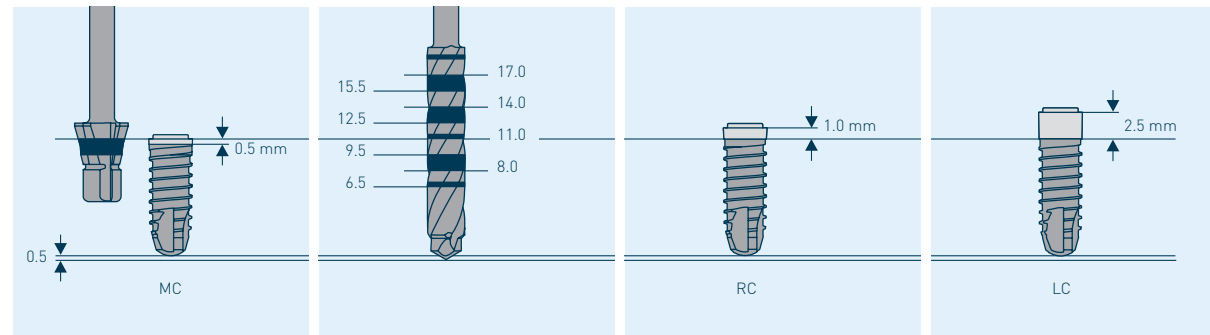


# PROTOCOLE DE FORAGE **ELEMENT**

PF 3.0 Ø endo-osseux 2.5	PF Ø 3.5 Ø endo-osseux 3.5	PF Ø 4.0 Ø endo-osseux 4.0	PF Ø 4.5 Ø endo-osseux 4.2	PF Ø 5.0 Ø endo-osseux 5.0	PF Ø 6.0 Ø endo-osseux 6.0	Vitesse de rotation t/min
2.0 Foret pilote	2.0 Foret pilote	2.0 Foret pilote	2.0 Foret pilote	2.0 Foret pilote	2.0 Foret pilote	800
<p>Foret de profil spécifique à la longueur</p>	2.8 VECTOdrill	2.8 VECTOdrill	2.8 VECTOdrill	2.8 VECTOdrill	2.8 VECTOdrill	600
		3.5 VECTOdrill	3.5 VECTOdrill	3.5 VECTOdrill	3.5 VECTOdrill	500
					4.3 VECTOdrill	4.3 VECTOdrill
5.3 VECTOdrill	5.3 VECTOdrill				300	
	3.5/3.5 Foret de profil ELEMENT*	4.0/4.0 Foret de profil ELEMENT*	4.2/4.5 Foret de profil ELEMENT*	5.0/5.0 Foret de profil ELEMENT*	6.0/6.0 Foret de profil ELEMENT*	250-300



\* uniquement avec ELEMENT MC