

Aperçu du protocole de forage NEVO

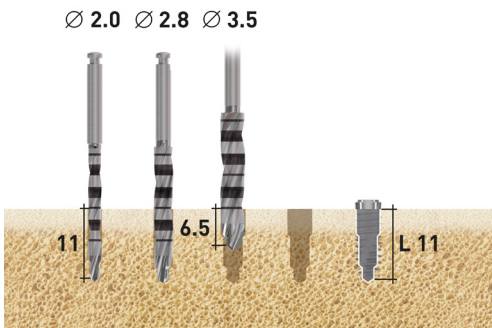
PF 3.5 endo-osseux Ø 3.5	PF 4.0 endo-osseux Ø 4.0	PF 4.5 endo-osseux Ø 4.2	PF 5.0 endo-osseux Ø 5.0	Vitesse de rotation tr/min
2.0 Foret pilote	2.0 Foret pilote	2.0 Foret pilote	2.0 Foret pilote	800
2.8 VECTOdrill™	2.8 VECTOdrill™	2.8 VECTOdrill™	2.8 VECTOdrill™	600
	3.5 VECTOdrill™	3.5 VECTOdrill™	3.5 VECTOdrill™	500
			4.3 VECTOdrill™	400
Foret de profil NEVO/ELEMENT	Foret de profil NEVO/ELEMENT	Foret de profil NEVO/ELEMENT	Foret de profil NEVO/ELEMENT	250-300

Scanner le code QR pour le tutoriel vidéo



Protocole de forage pour os de densité faible à moyenne

NEVO RC, PF 4.0, L 11.0 mm, supra-crestal



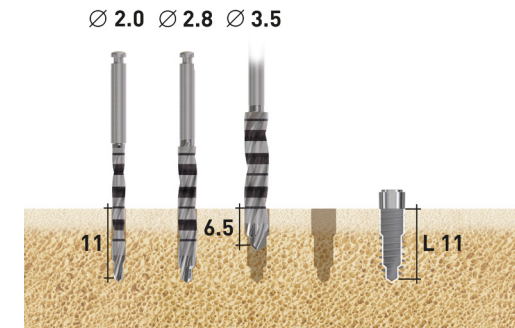
NEVO RC, PF 4.0, L 11.0 mm, sous-crestal



NEVO MC, PF 4.0, L 11.0 mm, juxta-crestal

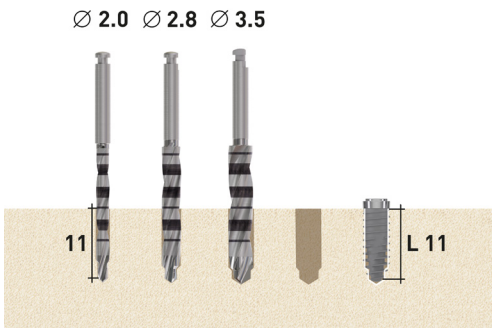


NEVO LC, PF 4.0, L 11.0 mm, supra-crestal

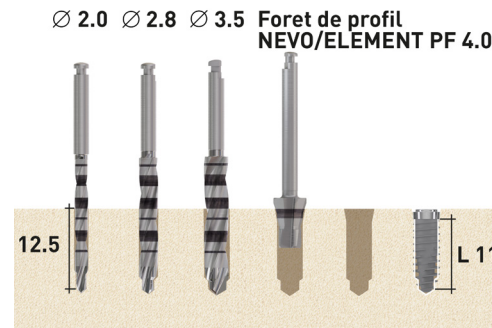


Protocole de forage pour os durs

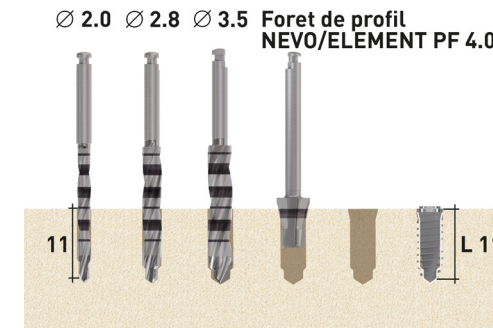
NEVO RC, PF 4.0, L 11.0 mm, supra-crestal



NEVO RC, PF 4.0, L 11.0 mm, sous-crestal



NEVO MC, PF 4.0, L 11.0 mm, juxta-crestal



NEVO LC, PF 4.0, L 11.0 mm, supra-crestal

